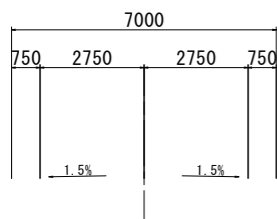


【 道路幾何構造条件 】

- ・路線名：一般県道 福井橋泊加茂前線
- ・道路規格：第3種第4級
- ・設計速度：V=30km
- ・交通区分：N3交通
- ・舗装計画交通量：40以上100未満台/日・方向
- ・幅員構成：(下図参照：基準幅員)



計画平面図 S=1/500



3級基準点座標一覧表

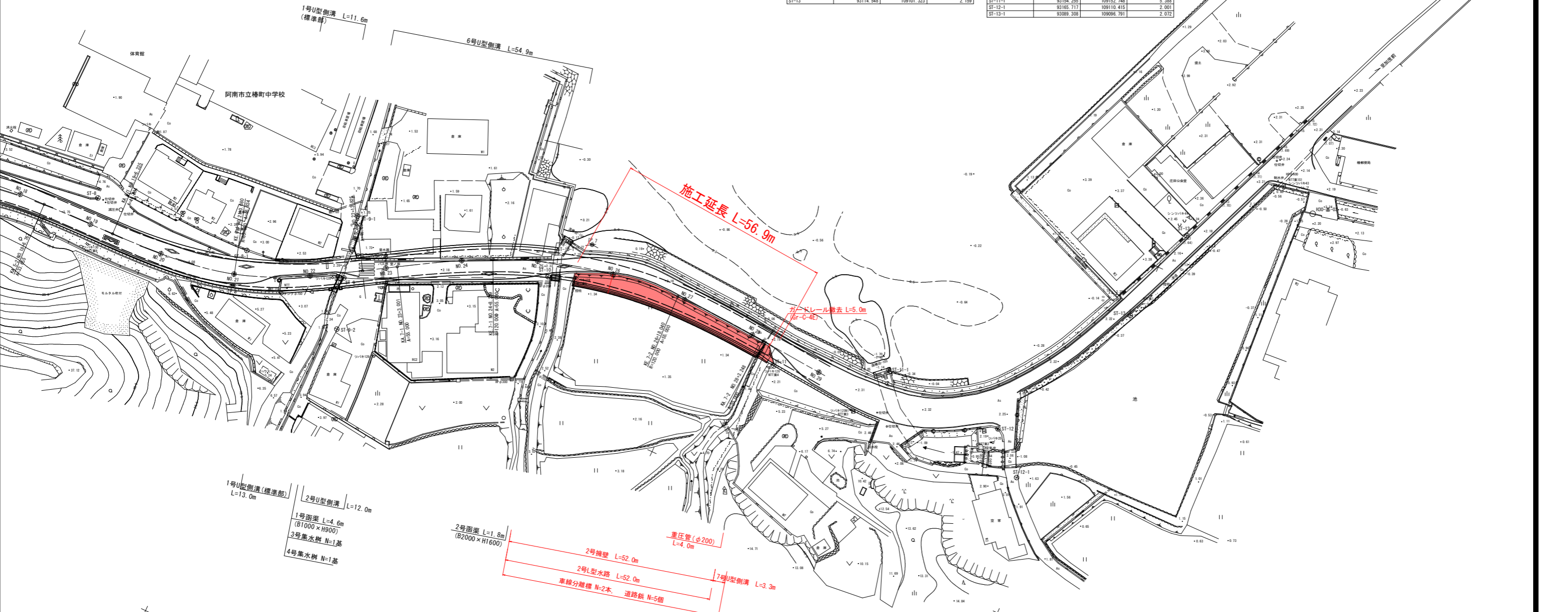
点名	X座標	Y座標	Z座標
H30-基-01	93395.680	109700.357	2.641
H30-基-02	93208.672	109403.619	7.393
H30-基-03	93070.191	109069.228	2.207

4級基準点座標一覧表

点名	X座標	Y座標	Z座標
ST-1	93403.442	109642.255	2.963
ST-2	93386.945	109621.903	2.789
ST-3	93333.509	109602.694	5.334
ST-4	93283.213	109583.275	8.012
ST-5	93259.410	109530.034	10.658
ST-6	93241.295	109478.010	12.022
ST-7	93238.359	109441.743	9.659
ST-8	93201.141	109259.881	5.426
ST-9	93192.871	109292.529	2.134
ST-10	93169.931	109244.110	2.289
ST-11	93166.100	109180.517	2.181
ST-12	93156.295	109120.269	2.233
ST-13	93114.548	109101.323	2.159

補助基準点座標一覧表

点名	X座標	Y座標	Z座標
ST-1-1	93393.939	109650.677	6.956
ST-1-2	93424.839	109686.134	2.035
ST-2-1	93342.829	109618.794	4.526
ST-2-2	93270.456	109607.251	2.838
ST-3-1	93270.226	109549.239	9.200
ST-3-2	93233.855	109532.871	14.023
ST-4-1	93213.318	109476.266	12.756
ST-4-2	93202.825	109456.005	7.441
ST-5-1	93197.100	109318.644	3.296
ST-5-2	93176.646	109296.139	1.703
ST-6-1	93205.812	109286.523	2.270
ST-6-2	93159.200	109242.847	5.031
ST-7-1	93154.255	109152.748	5.388
ST-7-2	93165.717	109110.415	2.001
ST-8-1	93089.308	109096.791	2.072



IPNo. IP.5

Y	2.333	2.333		
K No	1	2	LC	50.340
IA	32-02-51	CL		
R	45.000	TC	25.644	25.644
L	25.170	So	25.083	25.083
ΔR	0.585	W	13.092	
XM	12.552	A	33.655	33.655
X	24.974			

IPNo. IP.6

Y	2.906	2.906		
K No	1	2	LC	67.490
IA	29-44-42	CL		
R	65.000	TC	34.290	34.290
L	33.745	So	33.644	33.644
ΔR	0.728	W	17.455	
XM	16.835	A	46.834	46.834
X	33.518			

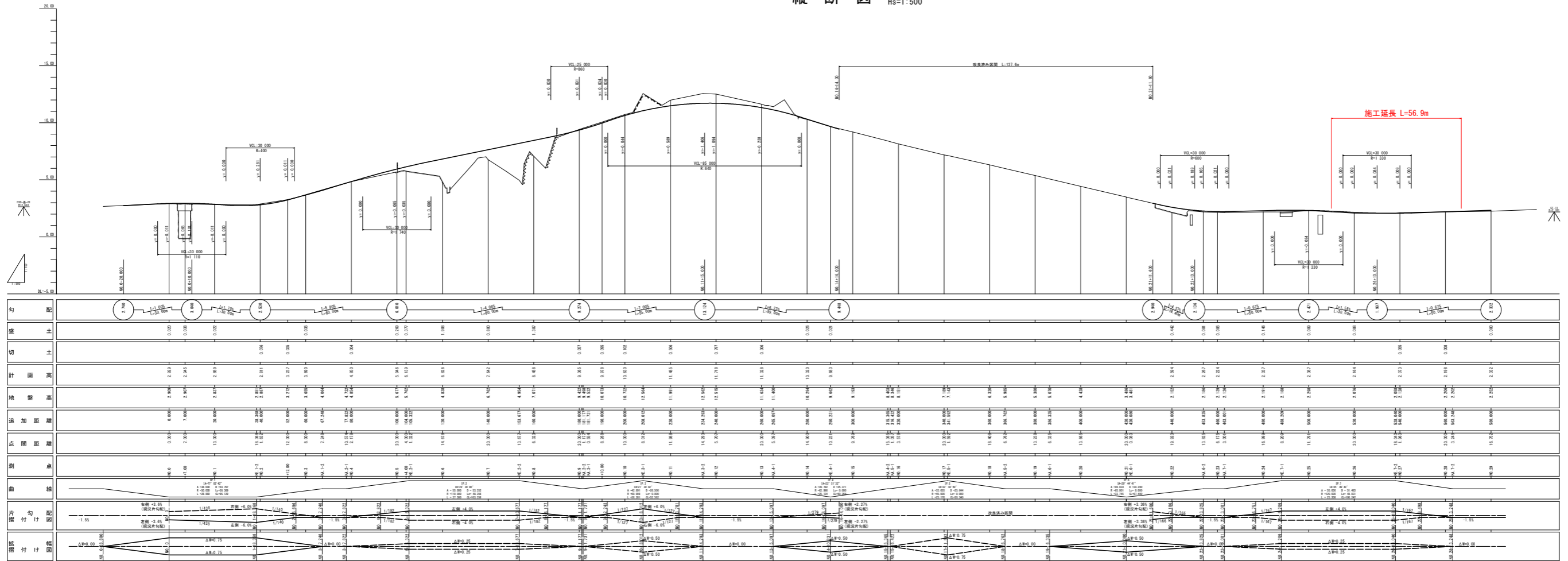
IPNo. IP.7

Y	0.882	0.882		
K No	1	2	LC	49.831
IA	35-49-43	CL	100.247	
R	120.000	TC	51.463	51.463
L	25.208	So	25.196	25.196
ΔR	0.221	W	38.863	
XM	12.600	A	55.000	55.000
X	25.181			

実施設計図面

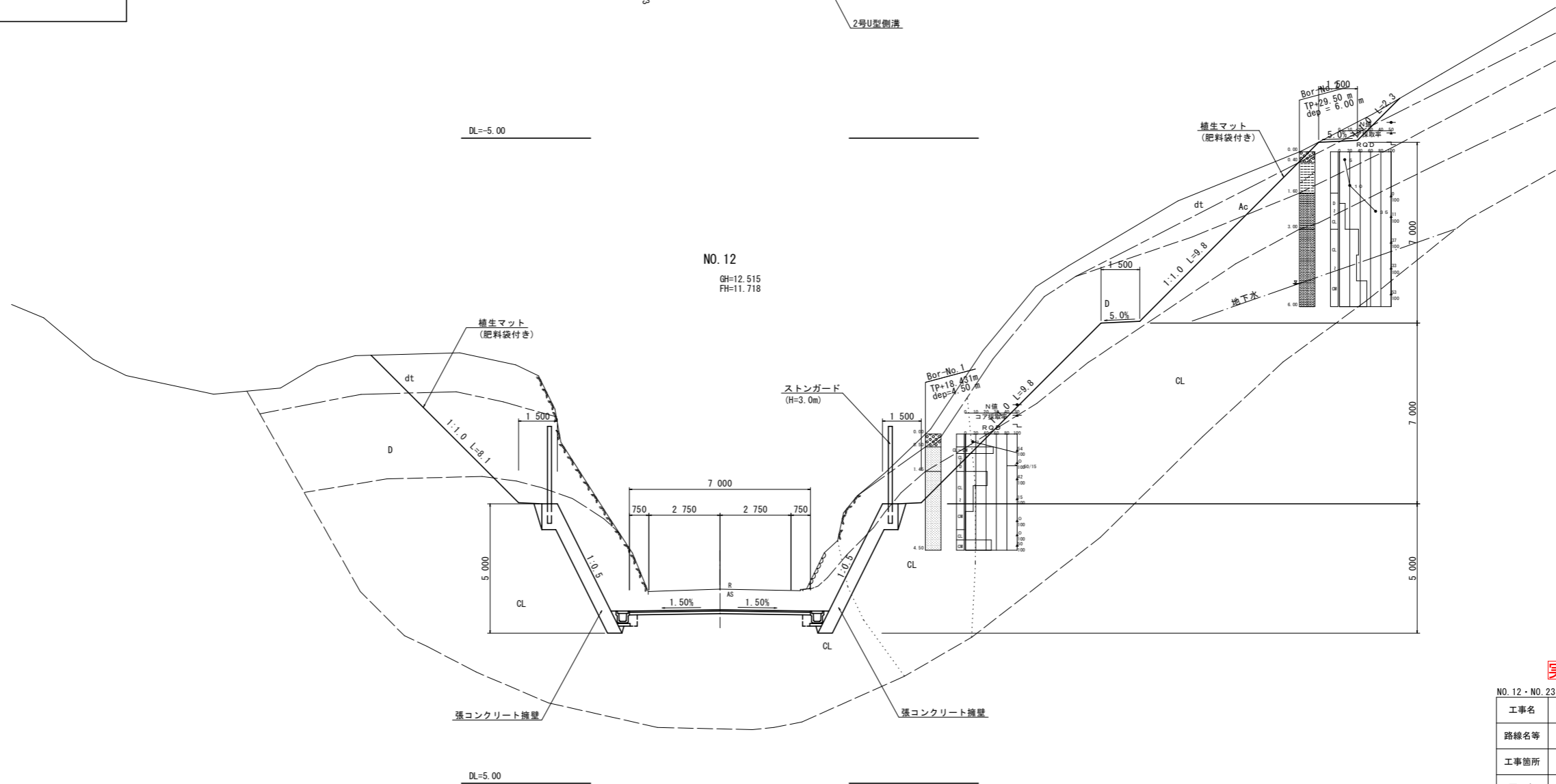
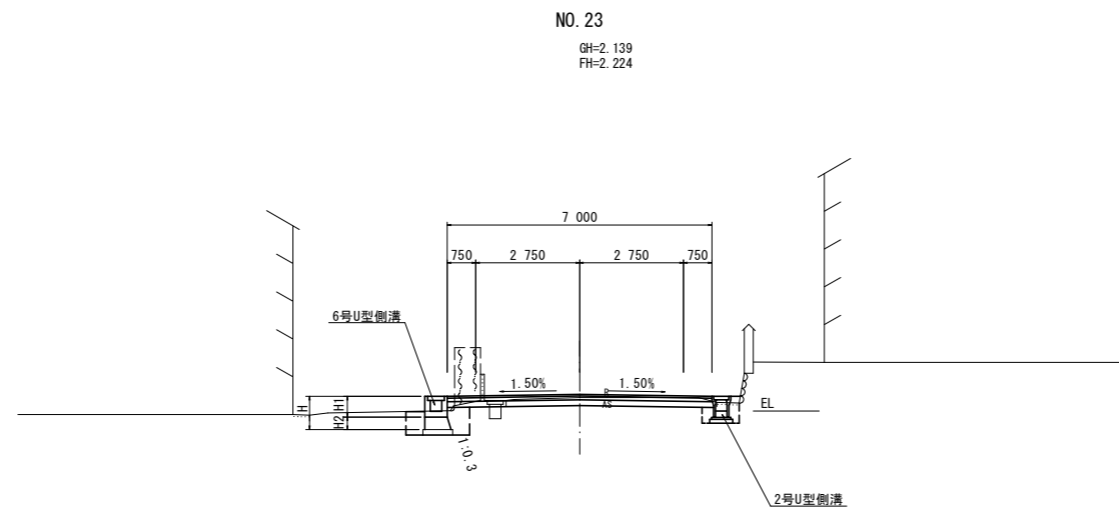
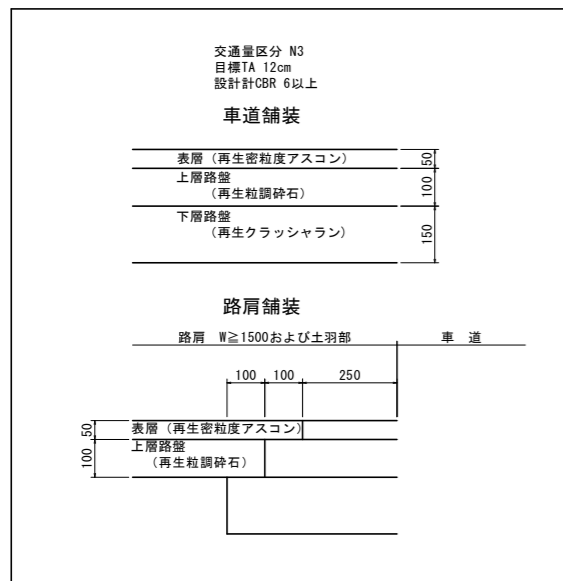
工事名	R3阿土 福井橋泊加茂前線(宮ヶ谷~瀬井工区) 阿南・橋道路改良工事		
路線名等	福井橋泊加茂前線		
工事箇所	阿南市榑町宮ヶ谷		
図面名	計画平面図		
縮尺	S=1:500	図面番号	1 / 10
会社名			
事業者名	徳島県南部総合県民局 県土整備部(阿南庁舎)		

縦断図 Vs=1:100 Hs=1:500



標準断面図 S=1/100

舗装構成

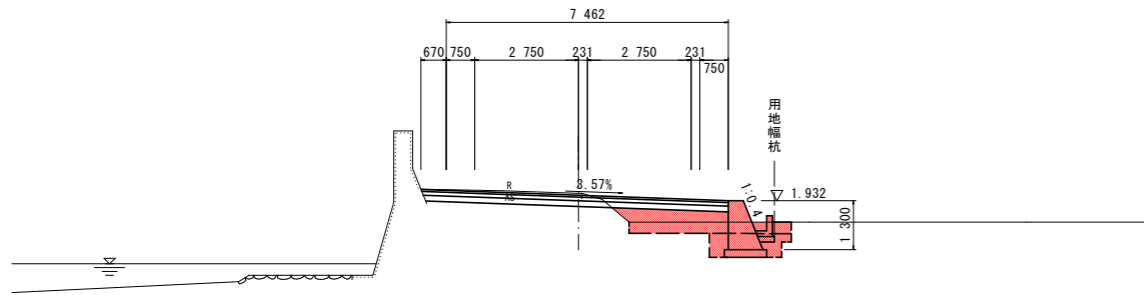


実施設計図面

NO. 12・NO. 23	
工事名	R3阿土 福井橋泊加茂前線(宮ヶ谷～瀬井工区) 阿南・橋 道路改良工事
路線名等	福井橋泊加茂前線
工事箇所	阿南市榑町宮ヶ谷
図面名	標準断面図
縮尺	S=1:100 図面番号 3 / 10
会社名	
事業者名	徳島県南部総合県民局 県土整備部(阿南庁舎)

名称	左側	右側	
盛土	路床	W<2.5 2.5≤W<4.0 4.0≤W	0.3 1.7
	路体	W<2.5	
		2.5≤W<4.0 4.0≤W	
掘削	open掘削 W≥5.0	土砂 軟岩I	1.3
	片切掘削 W<5.0	土砂 軟岩I	1.2
床掘	床掘B	土砂 軟岩I	1.3
	床掘B'	土砂 軟岩I	
		土砂	
埋戻	W<1.0	土砂(締固有) 土砂(締固無)	0.3 0.1
	1.0≤W<4.0	土砂(締固有) 土砂(締固無)	
	Co構造物	無筋構造物 鉄筋構造物	
構造物取壊	石積み	空積 45cm未満	
舗装版破砕	As t=5cm	障害 無	4.27
車道舗装	表層 t=5cm	密粒度アスコン	8.14
	路盤 t=10cm	再生粒調砕石	8.12
	路盤 t=15cm	クラッシュラン	8.08
路肩舗装	表層 t=5cm	密粒度アスコン	
	路盤 t=10cm	再生粒調砕石	

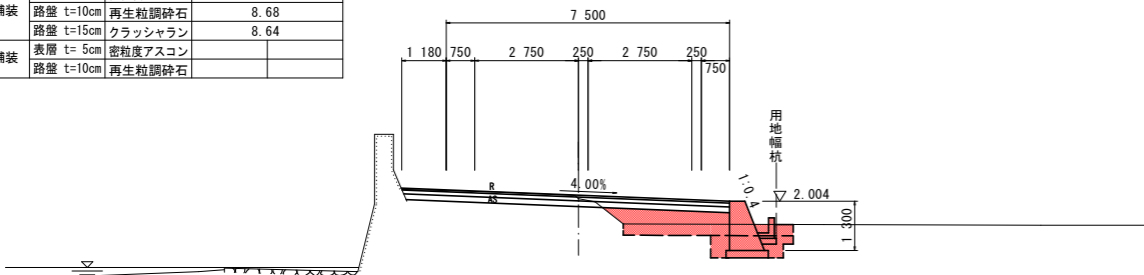
NO. 27
GH=2.128
FH=2.073



DL=-5.00

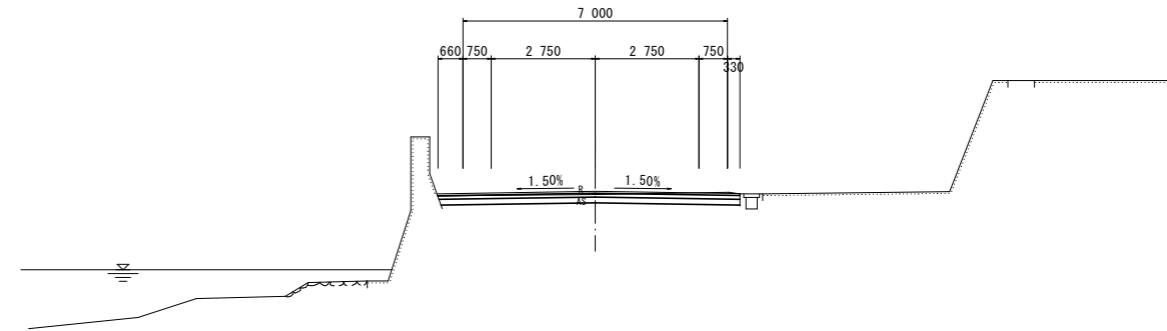
名称	左側	右側	
盛土	路床	W<2.5 2.5≤W<4.0 4.0≤W	0.3 2.0
	路体	W<2.5	
		2.5≤W<4.0 4.0≤W	
掘削	open掘削 W≥5.0	土砂 軟岩I	1.4
	片切掘削 W<5.0	土砂 軟岩I	1.1
床掘	床掘B	土砂 軟岩I	1.2
	床掘B'	土砂 軟岩I	
		土砂	
埋戻	W<1.0	土砂(締固有) 土砂(締固無)	0.3 0.1
	1.0≤W<4.0	土砂(締固有) 土砂(締固無)	
	Co構造物	無筋構造物 鉄筋構造物	
構造物取壊	石積み	空積 45cm未満	
舗装版破砕	As t=5cm	障害 無	5.58
車道舗装	表層 t=5cm	密粒度アスコン	8.70
	路盤 t=10cm	再生粒調砕石	8.68
	路盤 t=15cm	クラッシュラン	8.64
路肩舗装	表層 t=5cm	密粒度アスコン	
	路盤 t=10cm	再生粒調砕石	

NO. 26
GH=2.076
FH=2.164



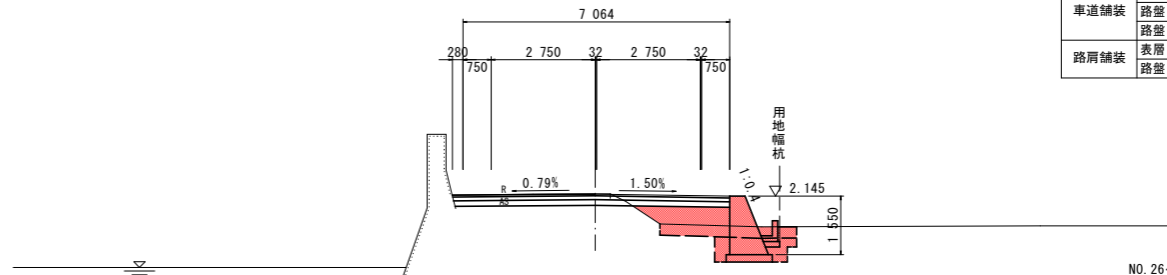
DL=-5.00

NO. 29
GH=2.252
FH=2.332



DL=-5.00

NO. 28
GH=2.206
FH=2.198



DL=-5.00

名称	左側	右側	
盛土	路床	W<2.5 2.5≤W<4.0 4.0≤W	1.9
	路体	W<2.5	
		2.5≤W<4.0 4.0≤W	
掘削	open掘削 W≥5.0	土砂 軟岩I	1.1
	片切掘削 W<5.0	土砂 軟岩I	1.0
床掘	床掘B	土砂 軟岩I	1.3
	床掘B'	土砂 軟岩I	
		土砂	
埋戻	W<1.0	土砂(締固有) 土砂(締固無)	0.3 0.2
	1.0≤W<4.0	土砂(締固有) 土砂(締固無)	
	Co構造物	無筋構造物 鉄筋構造物	
構造物取壊	石積み	空積 45cm未満	
舗装版破砕	As t=5cm	障害 無	4.18
車道舗装	表層 t=5cm	密粒度アスコン	7.35
	路盤 t=10cm	再生粒調砕石	7.34
	路盤 t=15cm	クラッシュラン	7.31
路肩舗装	表層 t=5cm	密粒度アスコン	
	路盤 t=10cm	再生粒調砕石	

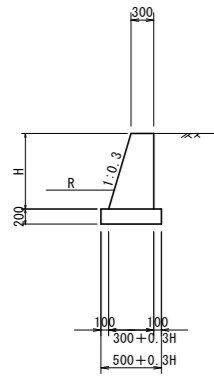
名称	左側	右側	
盛土	路床	W<2.5 2.5≤W<4.0 4.0≤W	1.9
	路体	W<2.5	
		2.5≤W<4.0 4.0≤W	
掘削	open掘削 W≥5.0	土砂 軟岩I	1.1
	片切掘削 W<5.0	土砂 軟岩I	1.0
床掘	床掘B	土砂 軟岩I	1.3
	床掘B'	土砂 軟岩I	
		土砂	
埋戻	W<1.0	土砂(締固有) 土砂(締固無)	0.3 0.2
	1.0≤W<4.0	土砂(締固有) 土砂(締固無)	
	Co構造物	無筋構造物 鉄筋構造物	
構造物取壊	石積み	空積 45cm未満	
舗装版破砕	As t=5cm	障害 無	4.18
車道舗装	表層 t=5cm	密粒度アスコン	7.35
	路盤 t=10cm	再生粒調砕石	7.34
	路盤 t=15cm	クラッシュラン	7.31
路肩舗装	表層 t=5cm	密粒度アスコン	
	路盤 t=10cm	再生粒調砕石	

実施設計図面

工事名	R3阿土 福井橋泊加茂前線(宮ヶ谷~瀬井工区)		
路線名等	阿南・橋 道路改良工事		
工事箇所	阿南市橋町宮ヶ谷		
図面名	横断面(13)		
縮尺	S=1:100	図面番号	4 / 10
会社名			
事業者名	徳島県南部総合県民局 県土整備部(阿南庁舎)		

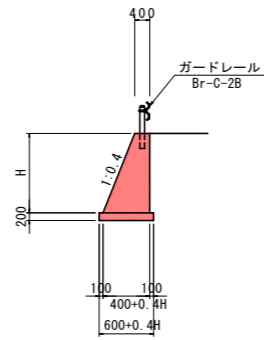
構造図(その1)

1号擁壁 S=1:50



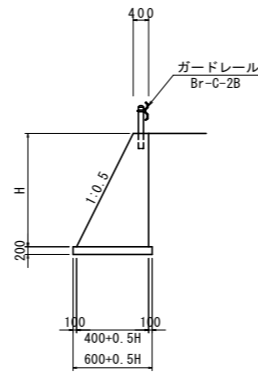
名称	算式	単位
コンクリート	$1/2 * (0.60 + 0.3H) * H$	m ³
型枠	$\sqrt{(1^2 + 0.3^2)} * H + H$	m ²
基礎材	$0.50 + 0.3H$ t=200	m ²
目地材	t=10mm, 10mに1ヶ処	m ²
水抜パイプ	VP65, 3.0m ² に1ヶ処	m

2号擁壁 S=1:100



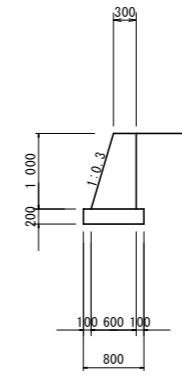
名称	算式	単位
コンクリート	$1/2 * (0.4 + H + 0.8) * H$	m ³
型枠	$\sqrt{(1^2 + 0.4^2)} * H + H$	m ²
基礎材	$B = 0.4 + H + 0.6$ t=200	m ²
目地材	t=10mm, 10mに1ヶ処	m ²
水抜パイプ	VP65, 3.0m ² に1ヶ処	m

3号擁壁 S=1:100



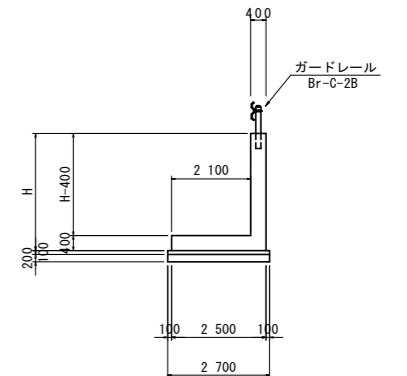
名称	算式	単位
コンクリート	$1/2 * (0.5 + H + 0.8) * H$	m ³
型枠	$\sqrt{(1^2 + 0.5^2)} * H + H$	m ²
基礎材	$B = 0.5 + H + 0.6$ t=200	m ²
単管傾斜足場	$\sqrt{(1^2 + 0.5^2)} * H$	掛m ²
枠組み足場	H	掛m ²
目地材	t=10mm, 10mに1ヶ処	m ²
水抜パイプ	VP65, 3.0m ² に1ヶ処	m

法止め擁壁 S=1:50



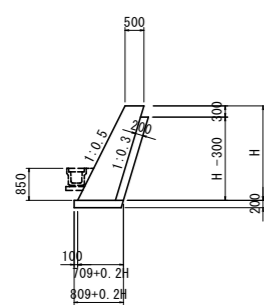
名称	数量	単位
コンクリート	0.45	m ³
型枠	2.04	m ²
基礎材	0.80	m ²
目地材	t=10mm, 10mに1ヶ処	m ²
水抜パイプ	VP65, 3.0m ² に1ヶ処	m

L型擁壁 S=1:100



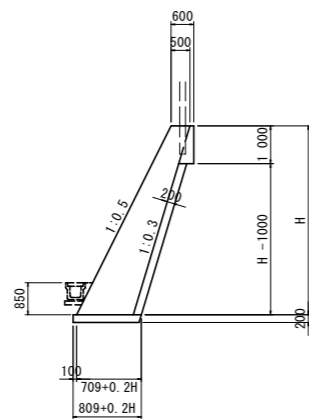
名称	算式	単位
コンクリート	$0.40 * 2.10 + 0.40 * H$	m ³
型枠	H*2	m ²
鉄筋	配筋図参照	kg
均しコンクリート	$0.10 * 2.70$	m ³
同上型枠	$0.10 * 2$	m ²
基礎材	B=2.70	m ²
枠組足場	2H-0.40	掛m ²
目地材	t=20mm (一般図参照)	m ²
水抜パイプ	VP65, 3.0m ² に1ヶ処	m

1号もたれ式擁壁 S=1:100



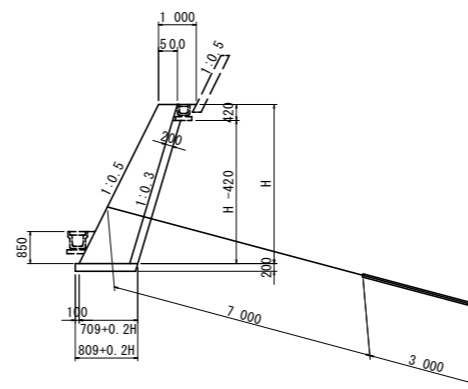
名称	算式	単位
コンクリート	$1/2 * (0.2 + H + 1.0) * H$	m ³
型枠	$\sqrt{(1^2 + 0.5^2)} * H + 0.313$	m ²
裏石積	$\sqrt{(1^2 + 0.3^2)} * (H - 0.30)$	m ²
基礎材	$0.2 * H + 0.50 + \sqrt{(1^2 + 0.3^2)} * 0.2 + 0.10$	m ²
単管傾斜足場	$\sqrt{(1^2 + 0.5^2)} * (H - 0.85)$	掛m ²
目地材	t=10mm, 10mに1ヶ処	m ²
水抜パイプ	VP65, 3.0m ² に1ヶ処	m

2号もたれ式擁壁 S=1:100



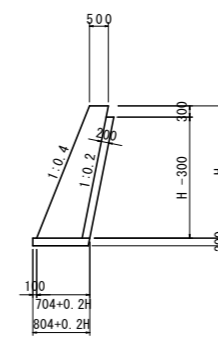
名称	算式	単位
コンクリート	$1/2 * (0.2 + H + 1.00) * H + 0.25$	m ³
型枠	$\sqrt{(1^2 + 0.5^2)} * H + 1.00$	m ²
裏石積	$\sqrt{(1^2 + 0.3^2)} * (H - 1.00)$	m ²
基礎材	$0.2 * H + 0.50 + \sqrt{(1^2 + 0.3^2)} * 0.2 + 0.10$	m ²
単管傾斜足場	$\sqrt{(1^2 + 0.5^2)} * (H - 0.85)$	掛m ²
目地材	t=10mm, 10mに1ヶ処	m ²
水抜パイプ	VP65, 3.0m ² に1ヶ処	m

3号もたれ式擁壁 S=1:100



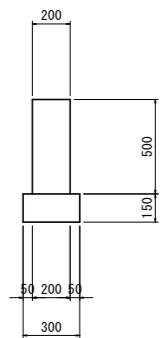
名称	算式	単位
コンクリート	$1/2 * (0.2 + H + 1.0) * H$	m ³
型枠	$\sqrt{(1^2 + 0.5^2)} * H + 0.438$	m ²
裏石積	$\sqrt{(1^2 + 0.3^2)} * (H - 0.42)$	m ²
基礎材	$0.2 * H + 0.50 + \sqrt{(1^2 + 0.3^2)} * 0.2 + 0.10$	m ²
単管傾斜足場	$\sqrt{(1^2 + 0.5^2)} * (H - 0.85)$	掛m ²
目地材	t=10mm, 10mに1ヶ処	m ²
水抜パイプ	VP65, 3.0m ² に1ヶ処	m

もたれ式護岸工 S=1:100



名称	算式	単位
コンクリート	$1/2 * (0.2 + H + 1.0) * H$	m ³
型枠	$\sqrt{(1^2 + 0.4^2)} * H + 0.306$	m ²
裏石積	$\sqrt{(1^2 + 0.2^2)} * (H - 0.30)$	m ²
基礎材	$B = 0.2 * H + 0.50 + \sqrt{(1^2 + 0.2^2)} * 0.2 + 0.10$	m ²
単管傾斜足場	$\sqrt{(1^2 + 0.4^2)} * H$	掛m ²
目地材	t=10mm, 10mに1ヶ処	m ²
水抜パイプ	VP65, 3.0m ² に1ヶ処	m

境界壁 S=1:20



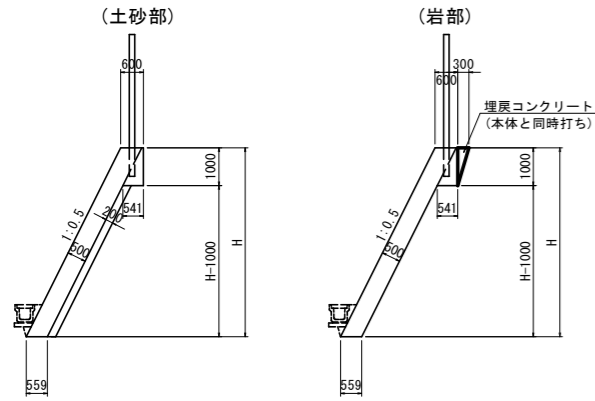
名称	数量	単位
コンクリート	0.10	m ³
型枠	1.00	m ²
基礎材	0.30	m ²
目地材	0.01	m ²

実施設計図面

工事名	R3阿土 福井橋治加茂前線(宮ヶ谷~瀬井工区) 阿南・橋 道路改良工事		
路線名等	福井橋治加茂前線		
工事箇所	阿南市橋町宮ヶ谷		
図面名	構造図(その1)		
縮尺	図示	図面番号	5 / 10
会社名			
事業者名	徳島県南部総合県民局 県土整備部(阿南庁舎)		

構造図(その2)

張コンクリート擁壁 S=1:100



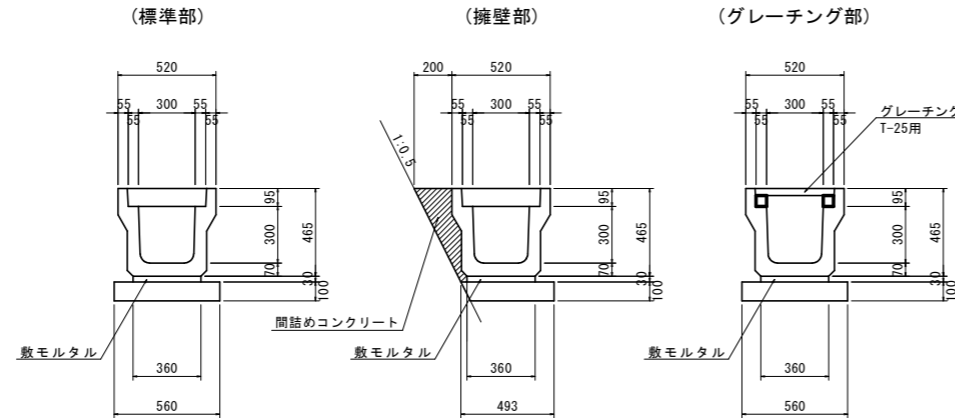
岩部の場合 m当り

名称	算式	量
コンクリート	$0.559 \cdot H + 0.291 + 0.15$	m^3
型枠	$\sqrt{(1^2 + 0.5^2)} \cdot H$	m^2
ペーライン	横断面参照	
単管傾斜足場	$\sqrt{(1^2 + 0.5^2)} \cdot H$	掛 m^2
目地材	t=10mm, 10mに1ヶ処	m^2
水抜パイプ	VP65, 3.0m ² に1ヶ処	m

土砂部の場合 m当り

名称	算式	量
コンクリート	$0.559 \cdot H + 0.291$	m^3
型枠	$\sqrt{(1^2 + 0.5^2)} \cdot H + 1.00$	m^2
裏石積	$\sqrt{(1^2 + 0.2^2)} \cdot (H - 1.0)$	
単管傾斜足場	$\sqrt{(1^2 + 0.5^2)} \cdot H$	掛 m^2
目地材	t=10mm, 10mに1ヶ処	m^2
水抜パイプ	VP65, 3.0m ² に1ヶ処	m

1号U型側溝 S=1:20



標準部 m当り

名称	数	量
U字溝	0.5	個
敷モルタル	0.0108	m^3
基礎材	0.56	m^2
蓋版	2.0	枚

※3種

擁壁部 m当り

名称	数	量
U字溝	0.5	個
敷モルタル	0.0108	m^3
基礎材	0.49	m^2
間詰めコンクリート	0.05	m^3
蓋版	2.0	枚

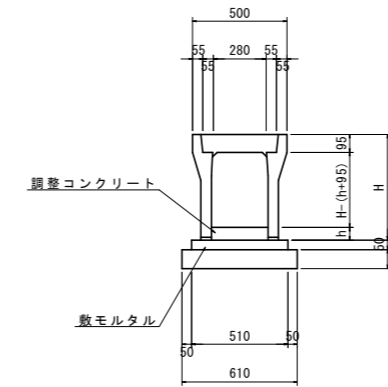
※3種

グレーチング部 m当り

名称	数	量
U字溝	0.5	個
敷モルタル	0.0108	m^3
基礎材	0.56	m^2
鋼製溝蓋	1.0	枚

※3種

2号U型側溝 S=1:20

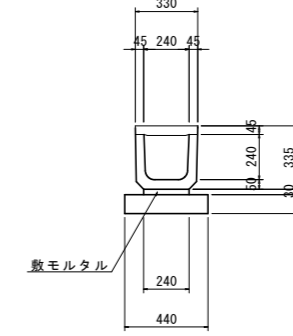


m当り

名称	数	量
U字溝	0.5	個
調整コンクリート	$0.30 \cdot h$	m^3
敷モルタル	0.0255	m^3
基礎材	0.61	m^2
蓋版	0.5	枚

※3種

3号U型側溝 S=1:20

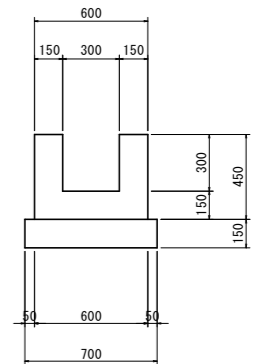


m当り

名称	数	量
U字溝	1.67	個
敷モルタル	0.0072	m^3
基礎材	0.44	m^2
蓋版	1.67	枚

※1種

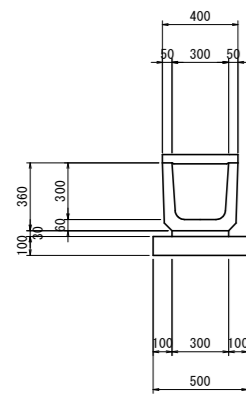
4号U型側溝 S=1:20



m当り

名称	数	量
コンクリート	0.18	m^3
型枠	1.80	m^2
基礎材	0.07	m^2
目地材	0.02	m^2

5号U型側溝 S=1:20

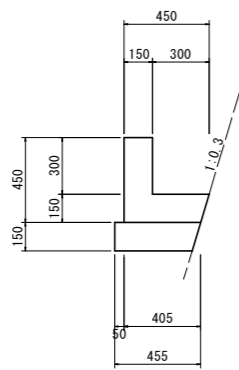


m当り

名称	数	量
U字溝	1.67	個
敷モルタル	0.009	m^3
基礎材	0.50	m^2
蓋版	1.67	枚

※1種

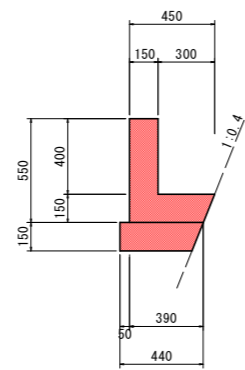
1号L型水路 S=1:20



m当り

名称	数	量
コンクリート	0.11	m^3
型枠	0.90	m^2
基礎材	0.46	m^2
目地材	0.01	m^2

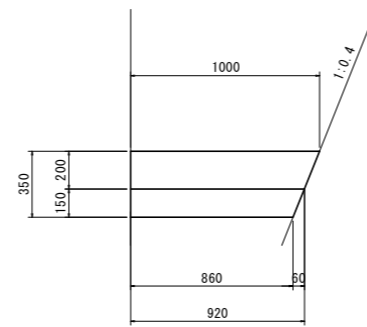
2号L型水路 S=1:20



m当り

名称	数	量
コンクリート	0.12	m^3
型枠	1.10	m^2
基礎材	0.44	m^2
目地材	0.01	m^2

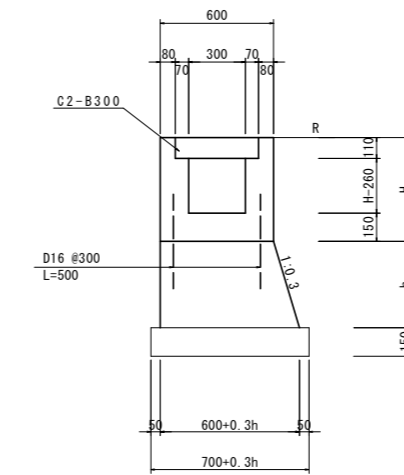
敷コンクリート S=1:20



m当り

名称	数	量
コンクリート	0.19	m^3
基礎材	0.92	m^2

6号U型側溝 S=1:20

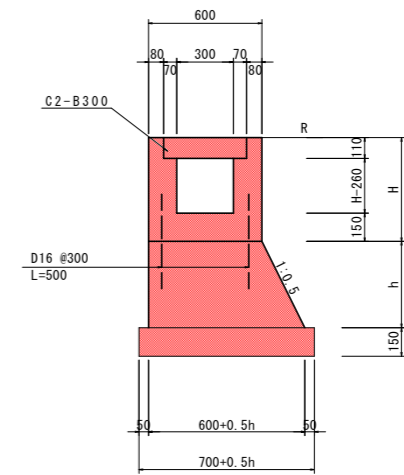


m当り

名称	数	量
コンクリート	$(H \cdot 0.6) - (0.0484 + (H - 0.26) \cdot 0.3)$	m^3
型枠	$H \cdot 4$	m^2
台コン	$1/2 \cdot (1.20 + 0.3h) \cdot h$	m^3
台コン型枠	$h + h \cdot 1.044$	m^2
鉄筋(D16)	$0.50 \cdot 2 \cdot (1.0/0.3) + 1.56 = 5.2$	kg
基礎材	$0.70 + 0.3h$	m^2
目地材	t=10mm, 10mに1ヶ処	m^2
蓋版	2.0	枚

※3種

7号U型側溝 S=1:20



m当り

名称	数	量
コンクリート	$(H \cdot 0.6) - (0.0484 + (H - 0.26) \cdot 0.3)$	m^3
型枠	$H \cdot 4$	m^2
台コン	$1/2 \cdot (1.20 + 0.5h) \cdot h$	m^3
台コン型枠	$h + h \cdot 1.118$	m^2
鉄筋(D16)	$0.50 \cdot 2 \cdot (1.0/0.3) + 1.56 = 5.2$	kg
基礎材	$0.70 + 0.3h$	m^2
目地材	t=10mm, 10mに1ヶ処	m^2
蓋版	2.0	枚

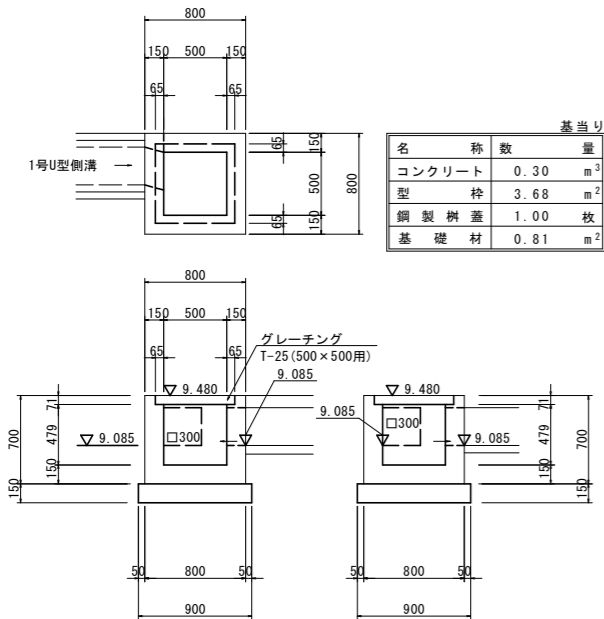
※3種

実施設計図面

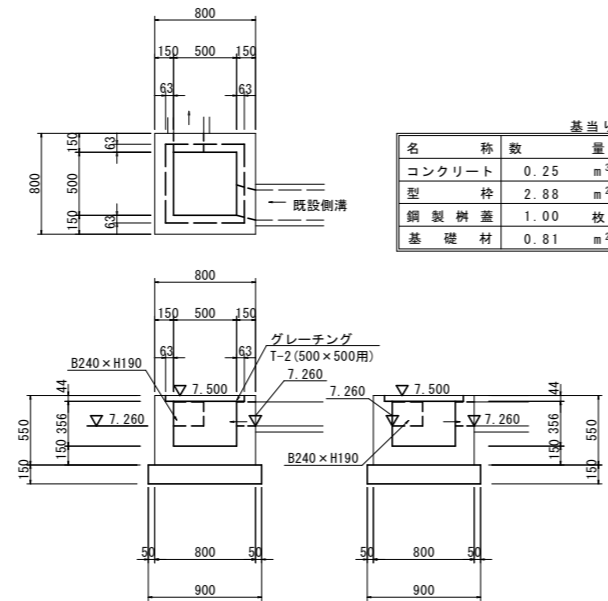
工事名	R3阿土 福井橋治加茂前線(宮ヶ谷~瀬井工区)
路線名等	阿南・橋 道路改良工事
工事箇所	阿南市橋町宮ヶ谷
図面名	構造図(その2)
縮尺	図示 図面番号 6 / 10
会社名	
事業者名	徳島県南部総合県民局 県土整備部(阿南庁舎)

構造図(その3)

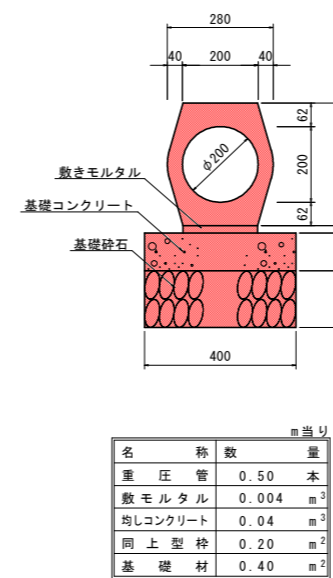
1号集水樹 S=1:30



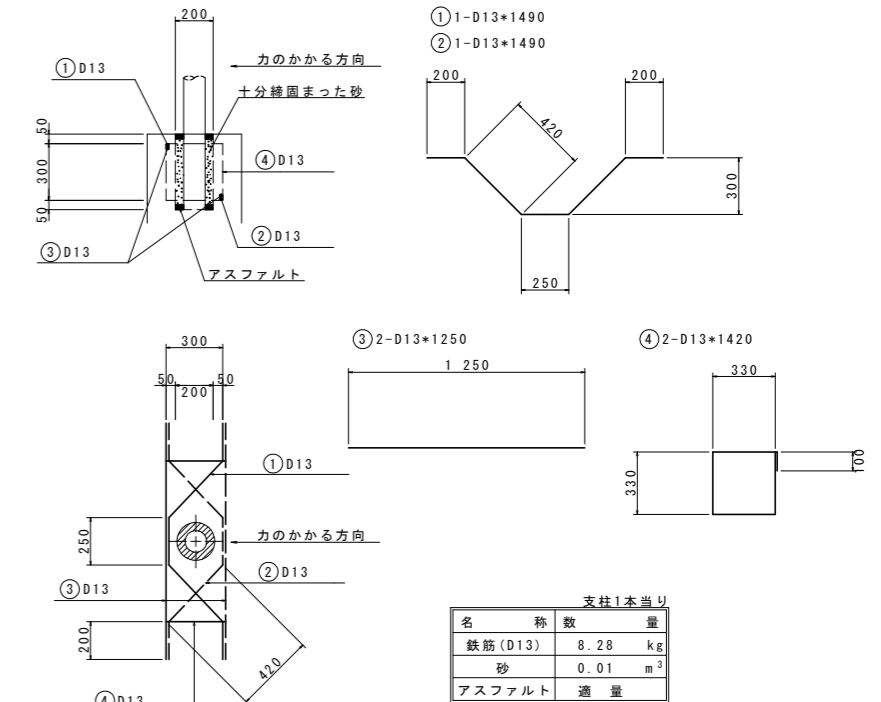
2号集水樹 S=1:30



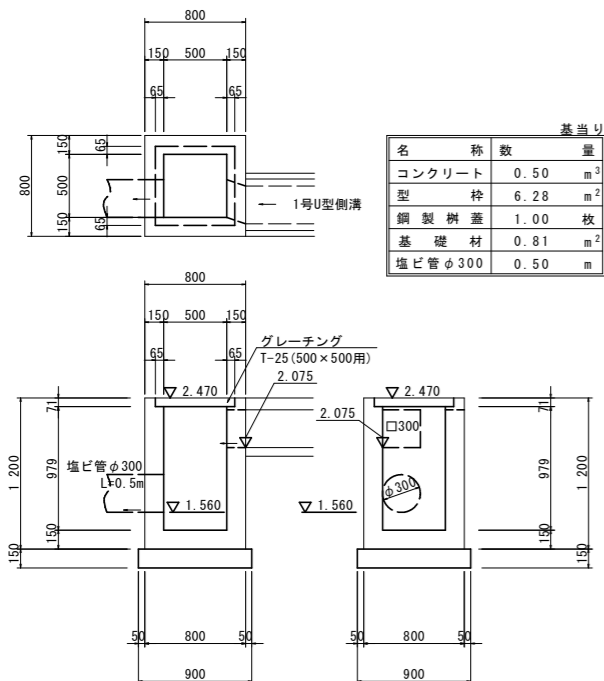
重圧管(D200) S=1:10



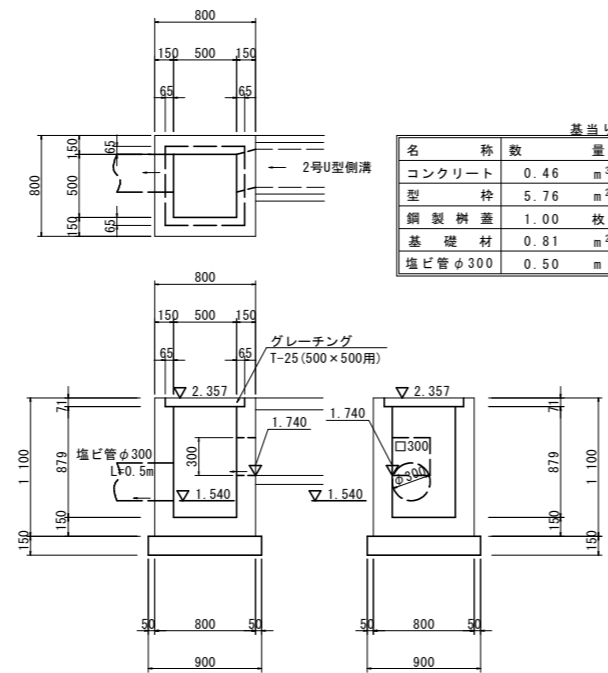
ガードレール補強筋 S=1:20



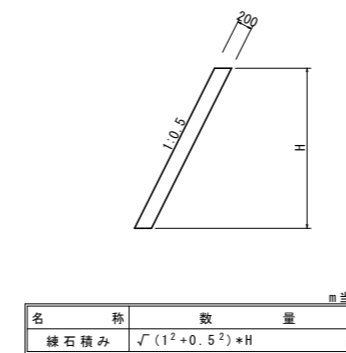
3号集水樹 S=1:30



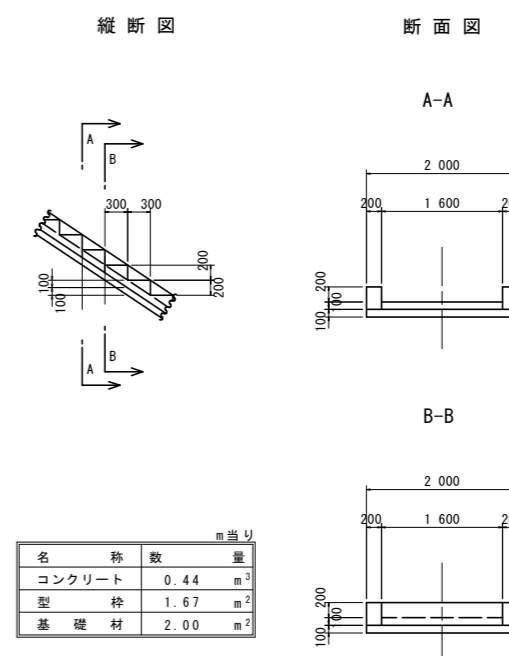
4号集水樹 S=1:30



練石積み S=1:50



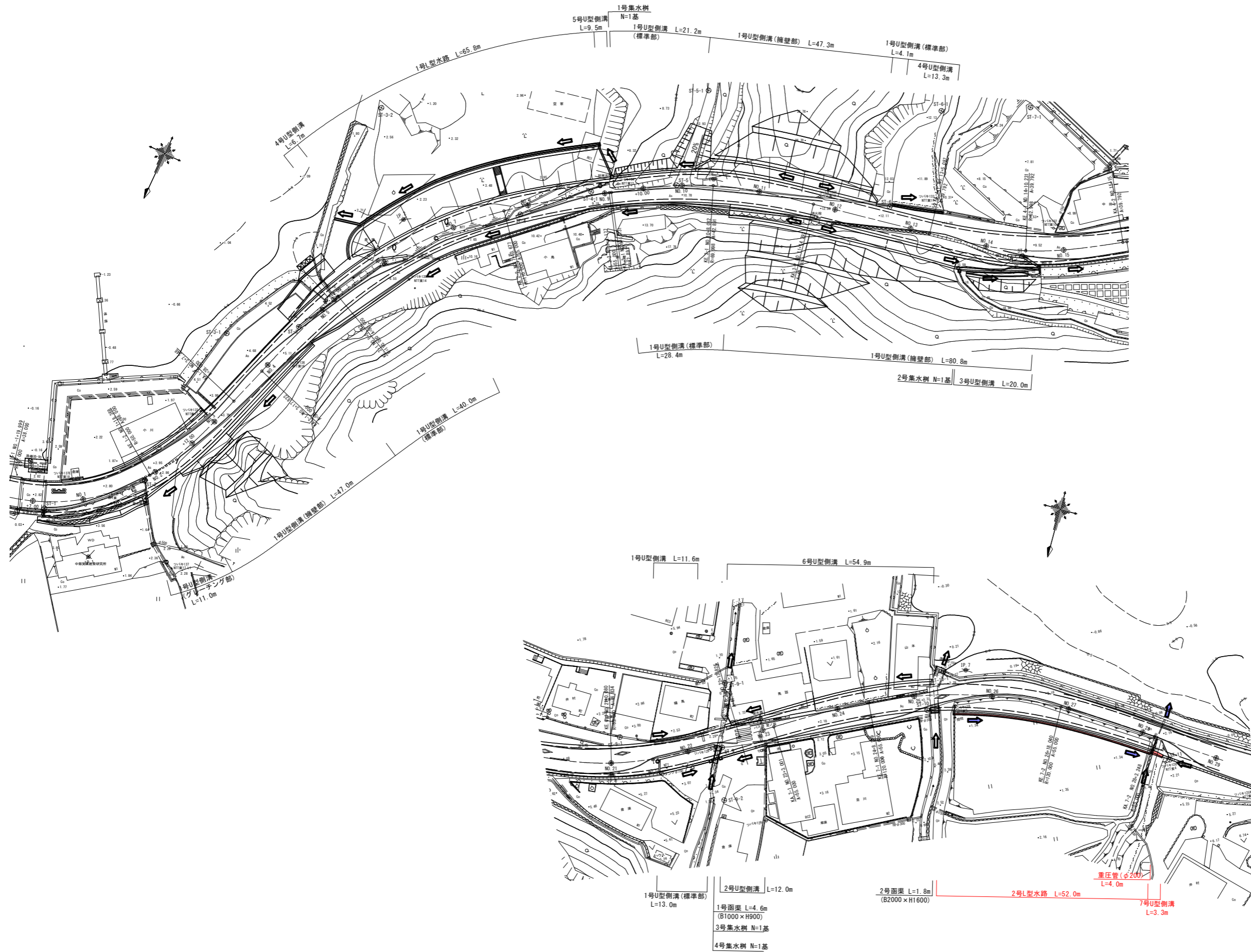
階段工 S=1:50



実施設計図面

工事名	R3阿土 福井橋治加茂前線(宮ヶ谷～瀬井工区) 阿南・橋 道路改良工事		
路線名等	福井橋治加茂前線		
工事箇所	阿南市橋町宮ヶ谷		
図面名	構造図(その3)		
縮尺	図示	図面番号	7 / 10
会社名			
事業者名	徳島県南部総合県民局 県土整備部(阿南庁舎)		

排水系統図(その1) S=1:500



実施設計図面

工事名	R3阿土 福井橋治加茂前線(宮ヶ谷～瀬井工区) 阿南・橋 道路改良工事		
路線名等	福井橋治加茂前線		
工事箇所	阿南市橋町宮ヶ谷		
図面名	排水系統図(その1)		
縮尺	S=1:500	図面番号	8 / 10
会社名			
事業者名	徳島県南部総合県民局 県土整備部(阿南庁舎)		

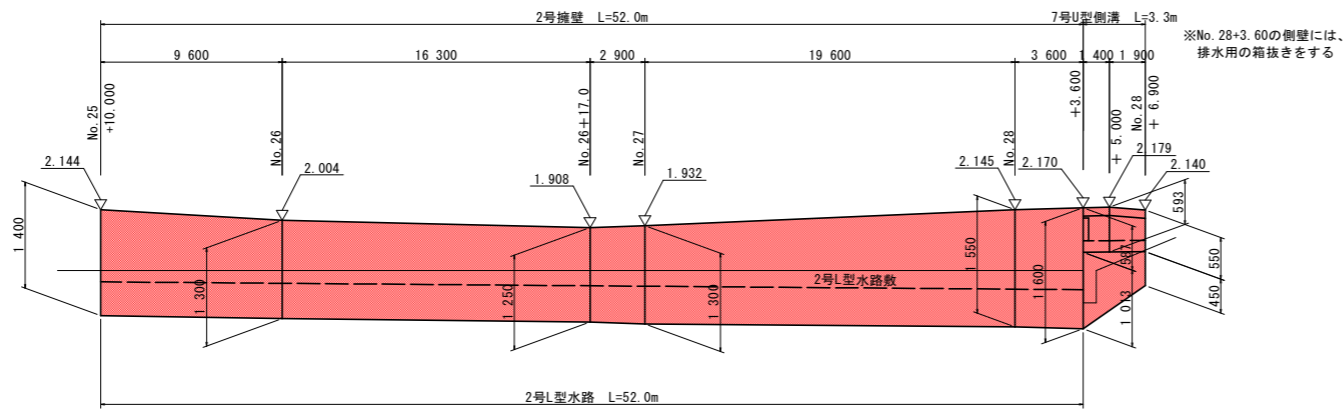
排水系統図(その2)

2号擁壁・2号L型水路展開図

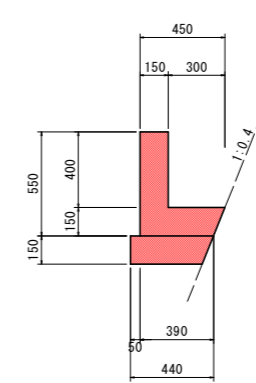
Vs=1:50
Hs=1:200

【敷高一覧】

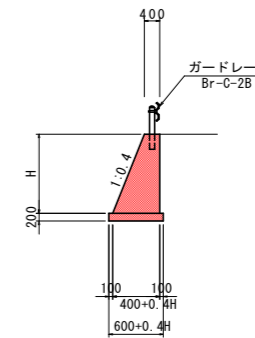
測点	EL
No. 25+10.000	1.190
No. 26	1.171
No. 26+17.000	1.138
No. 27	1.132
No. 28	1.093
No. 28+3.600	1.086(1.733)
No. 28+5.000	1.736
No. 28+6.900	1.740



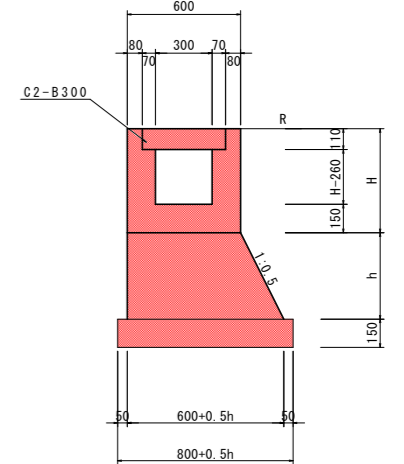
2号L型水路



2号擁壁

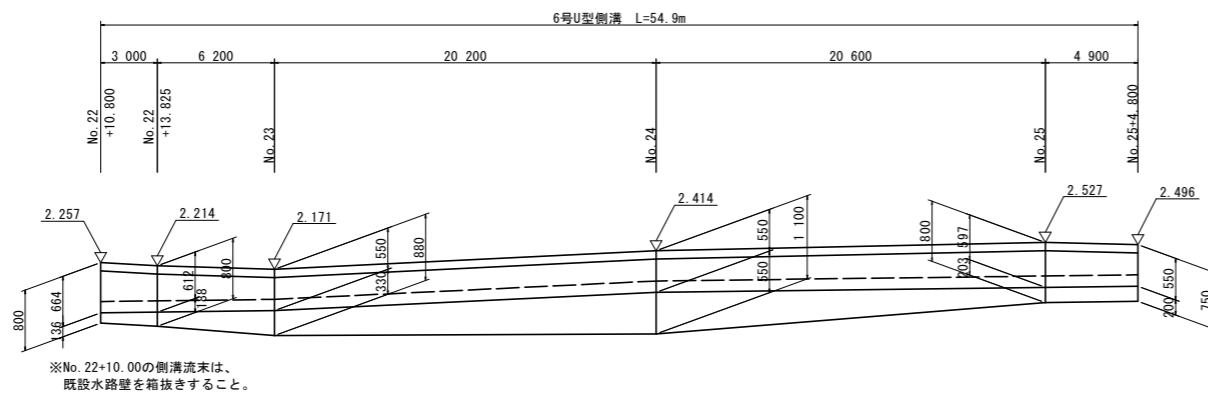


7号U型側溝

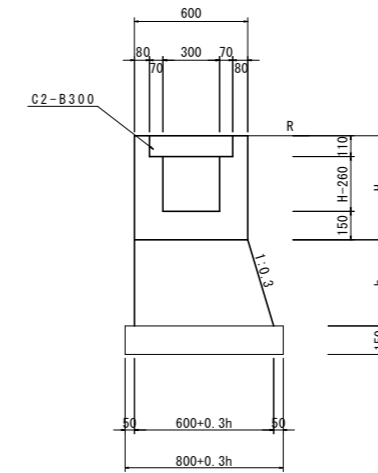


【敷高一覧】

測点	EL
No. 22+10.800	1.743
No. 22+13.825	1.752
No. 23	1.771
No. 24	2.014
No. 25	2.080
No. 25+4.800	2.096

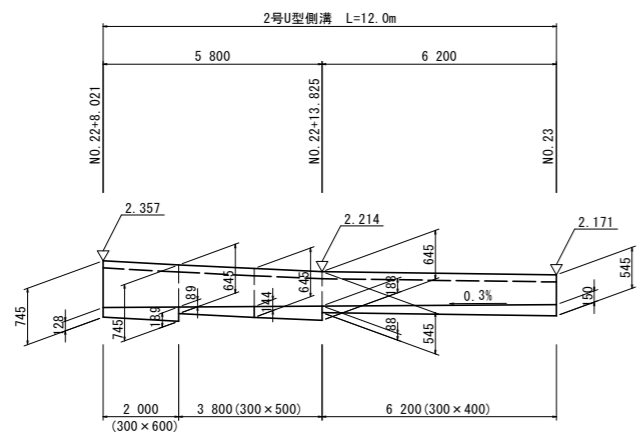


6号U型側溝

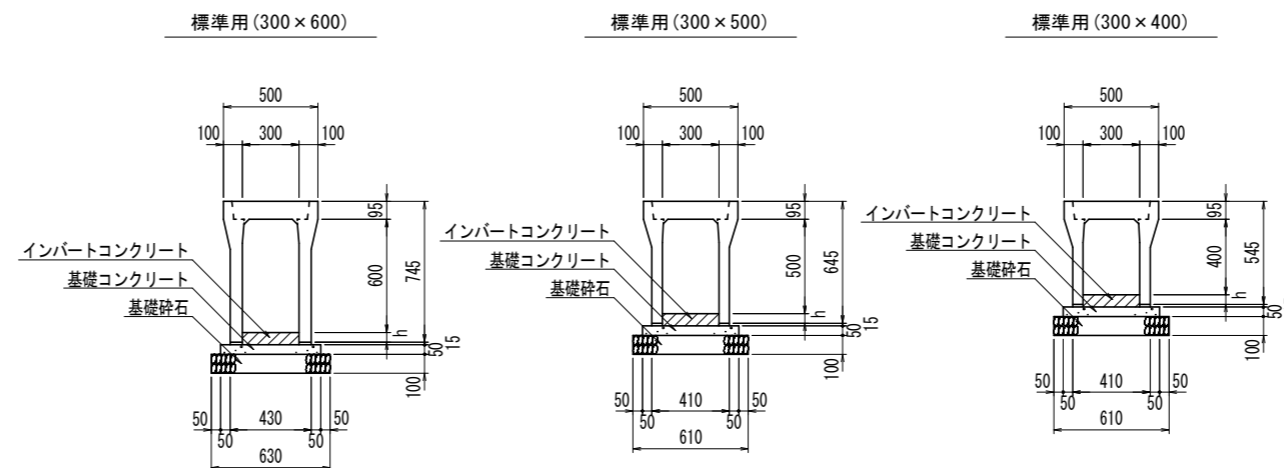


2号U型側溝展開図

Vs=1:50
Hs=1:100



2号U型側溝構造図



実施設計図面

工事名	R3阿土 福井橋泊加茂前線(宮ヶ谷~瀬井工区) 阿南・橋 道路改良工事
路線名等	福井橋泊加茂前線
工事箇所	阿南市橋町宮ヶ谷
図面名	排水系統図(その2)
縮尺	図示 図面番号 9 / 10
会社名	
事業者名	徳島県南部総合県民局 県土整備部(阿南庁舎)

